

Sökkulskaut		Mkv: 1:50	Verk.nr 23204
		Blaðstræð: A2	Teik.nr 01
A	12.08.2023	Verkeikning	SB SB
Útgáfa	Dagseting	Lýsing	Hannað Yfirarið

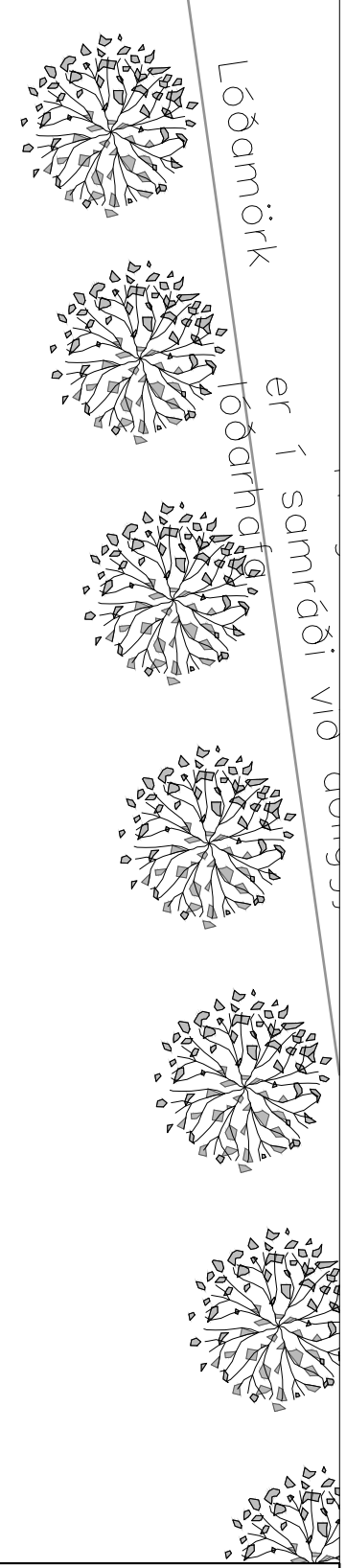
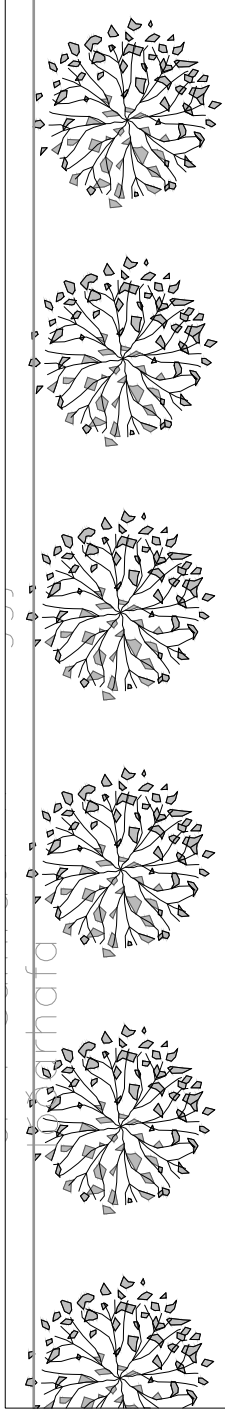
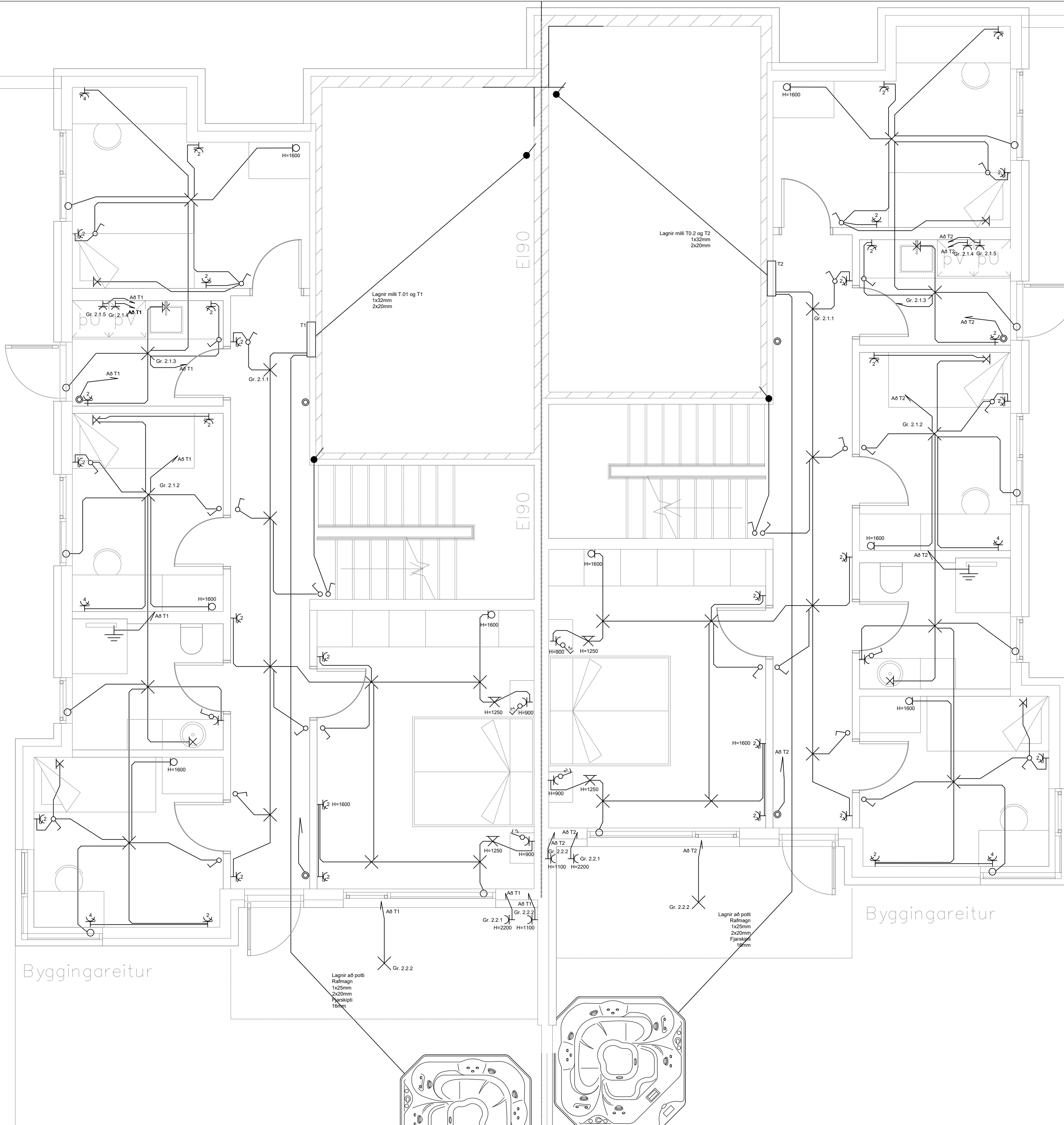
Drangsskarð 5
Hafnarfjörður

Staðfesting hönnunarstjóra á að sérupprættir byggi á
staðfestum aðaluppdráttum

Undirskrift:

Tölvubraut ehf
Svanur Baldursson
Rafmagnstækniþráðingur
svanur.baldursson@tbraut.is
GSM 8586165

Undirskrift:



Lágspenna 1 hæð		Mkv: 1:50	Verk.nr 23204
		Blaðstræð: A2	Teik.nr 02
A	26.02.2024	Útgefin teikning	SB SB
Útgáfa	Dagsetning	Lýsing	Hannað Yfirfarið

Drangsskarð 5
 Hafnarfjörður

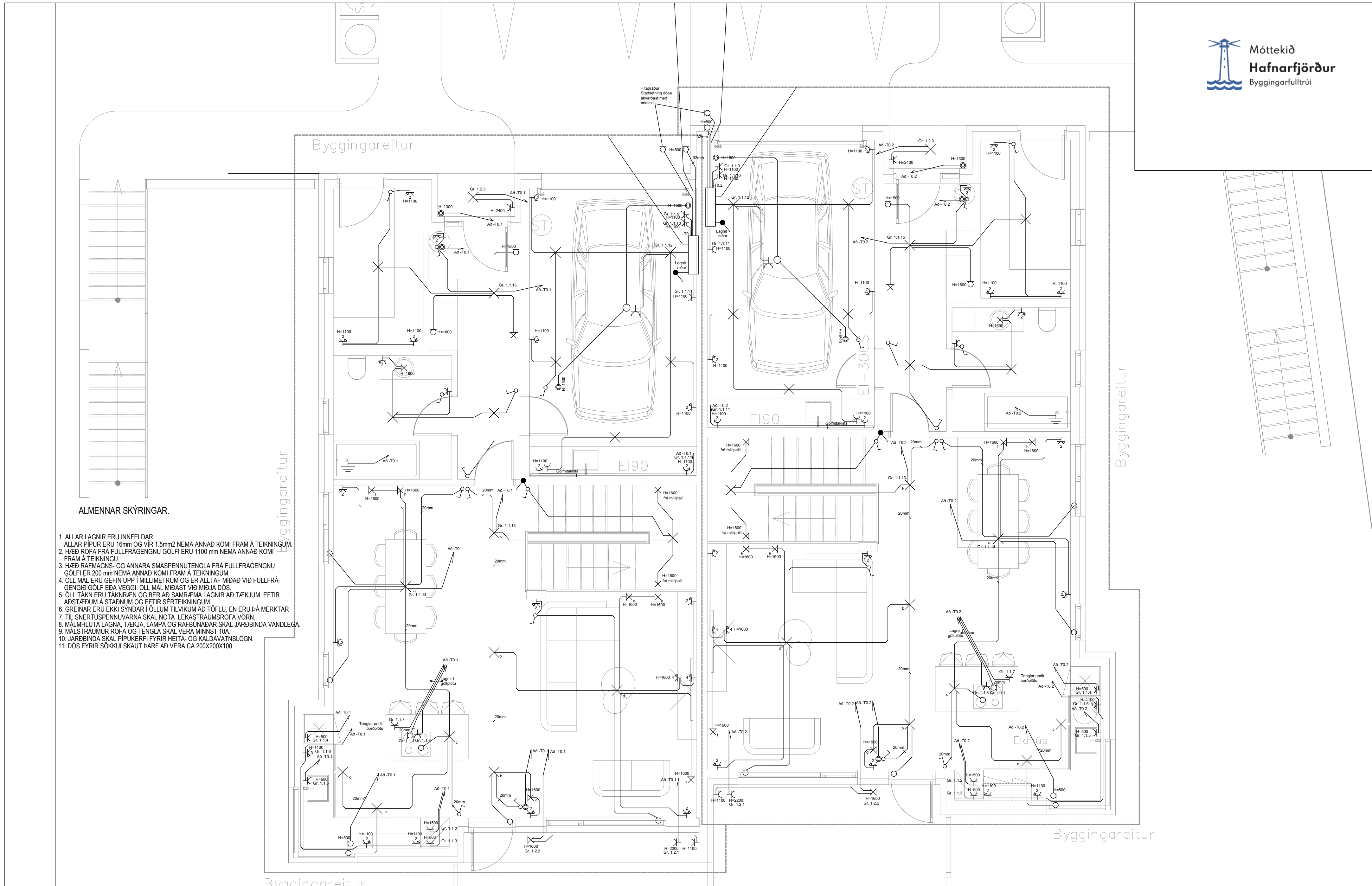
Staðfesting hönnunarstjóra á að sérupprættir byggi á staðfestum aðaluppdráttum

Undirskrift:

Tölvubraut ehf
 Svanur Baldursson
 Rafmagnstækni- og rafvirkni
 svanur@tbraut.is
 kt: 281276 5069
 GSM 8586165

Undirskrift:





ALMENNAR SKÝRINGAR.

1. ALLAR LAGNIR ERU INNFELDAR.
2. HÆÐ ROFA FRÁ FULLFRÆGENGU GÓLFI ERU 1100 mm NEMA ANNAD KOMI FRAM Á TEIKNINGU.
3. HÆÐ RAFMAGNS- OG ANNARA SMÁSPENNUTENGLA FRÁ FULLFRÆGENGU GÓLFI ER 200 mm NEMA ANNAD KOMI FRAM Á TEIKNINGU.
4. ÖLL MÁL ERU GEFIN UPP Í MILLIMETRUM OG ER ALLTAF MIDAD VÍÐ FULLFRÆGENGIÐ GÓLF EÐA VEGGI. ÖLL MÁL MIDAST VÍÐ MIÐJA DÓS.
5. ÖLL TÁKN ERU TÁKNRÆN OG BER AD SAMRÆMA LAGNIR AD TÆKJUM EFTIR AÐSTÆÐUM Á STAÐNUM OG EFTIR SÉRTEIKNINGUM.
6. GREINAR ERU EKKI SÝNDAR Í ÖLLUM TILVIKUM AD TÖFLU, EN ERU PÁ MERKTAR.
7. TIL SNERTUSPENNUVARNA SKAL NOTA LEKASTRUMSROFA VÖRN.
8. MÁLMHLUTA LAGNA, TÆKJA, LAMPA OG RAFBÚNAÐAR SKAL JARÐBINDA VANDLEGA.
9. MÁLSTRUMUR ROFA OG TENGLA SKAL VERA MINNST 10A.
10. JARÐBINDA SKAL PÍPUKERFI FYRIR HEITA- OG KALDAVATNSLÖGN.
11. DÓS FYRIR SÖKKULSKAUT ÞARF AD VERA CA 200X200X100

Lágspenna 2 hæð

Mkv: 1:50
Bláðstræð: A2
Verk.nr 23204
Teik.nr 03

Drangsskarð 5
Hafnarfjörður

Staðfesting hönnunarstjóra á að sérupprættir byggi á staðfestum aðaluppráttum

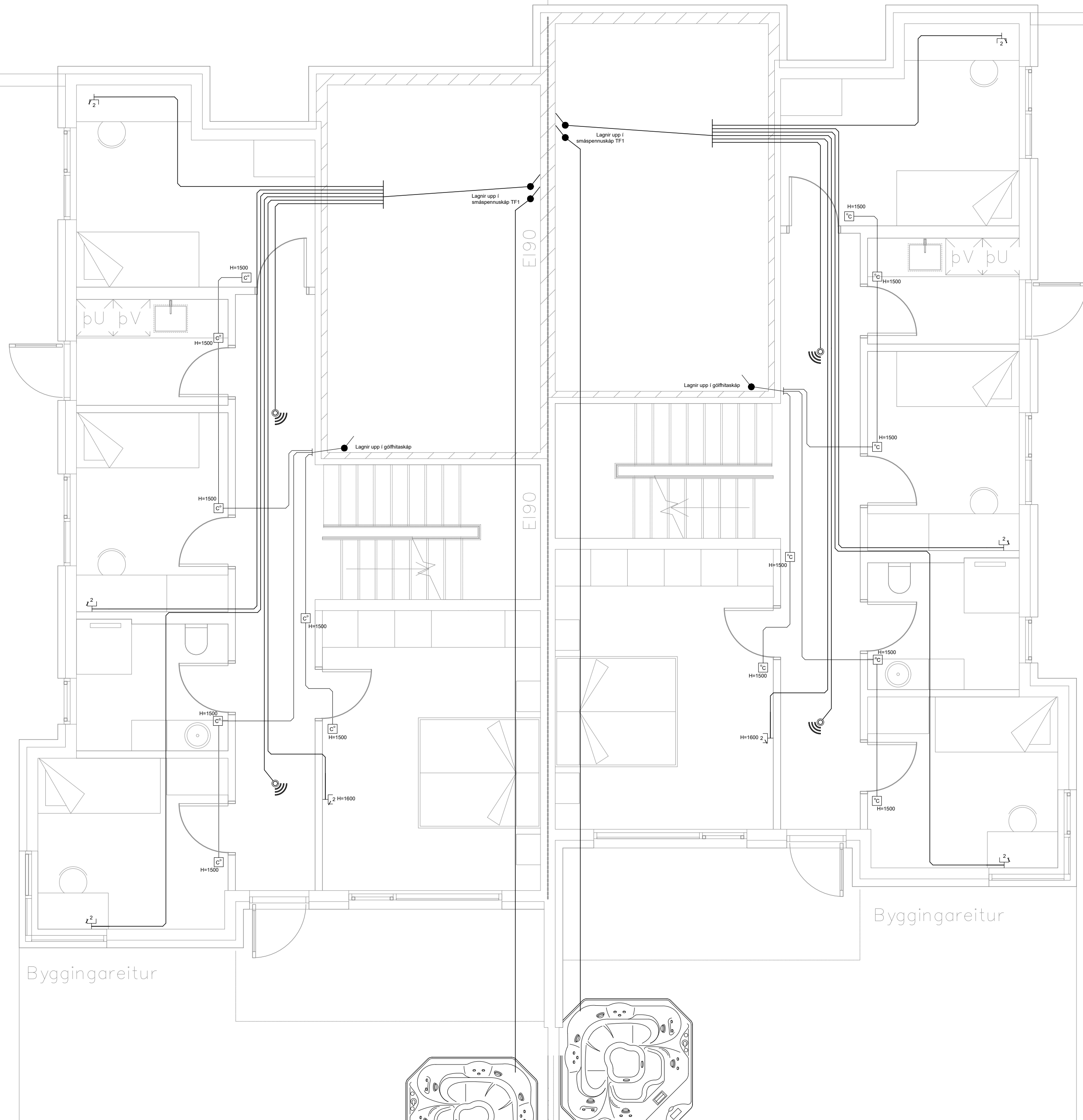
Undirskrift:

A	26.02.2024	Útgefin teikning	SB	SB
Útgáfa	Dagseting	Lýsing	Hannað	Yfirfarið

Tölvubraut ehf
Svanur Baldursson
Rafmagnstæknifræðingur
svanur@tbraut.is
kt: 281276 5069
GSM 8586165



Undirskrift:



er í samráði við aðliggjandi

Löðmörk er í samráði við aðliggjandi

Smáspenna 1 hæð		Mkv: 1:50	Verk.nr 23204
		Blaðstræð: A2	Teik.nr 04
A	26.02.2024	Útgefin teikning	SB SB
Útgáfa	Dagsetning	Lýsing	Hannað Yfirfarið

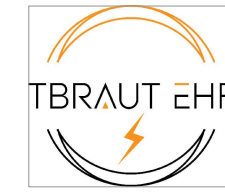
Drangsskarð 5
 Hafnarfjörður

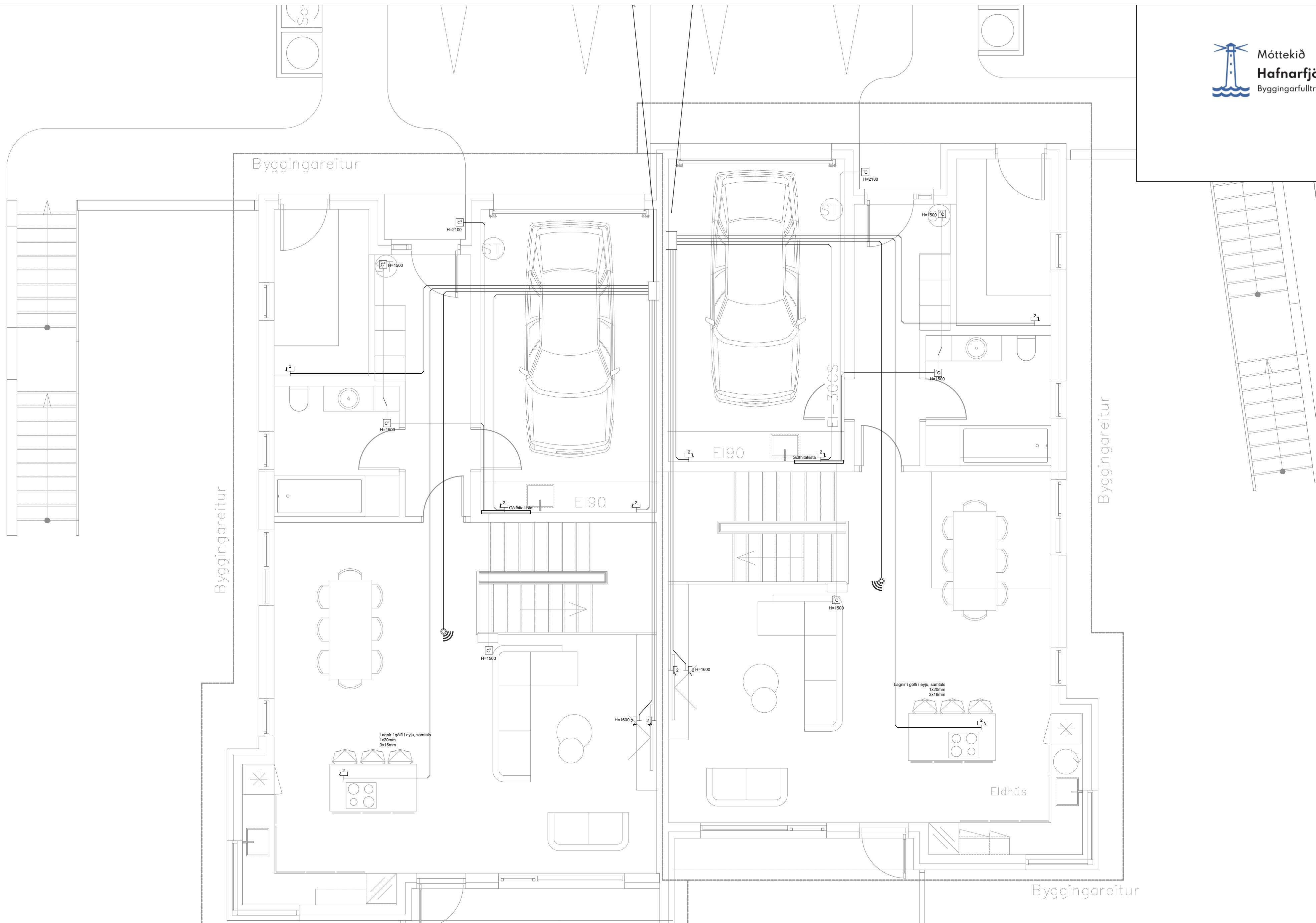
Staðfesting hönnunarstjóra á að sérupprættir byggi á staðfestum aðaluppdráttum

Undirskrift:

Tölvubraut ehf
 Svanur Baldursson
 Ráfmagnstæknifræðingur
 svanur@tbraut.is
 kt: 281276 5069
 GSM 8586165

Undirskrift:





Smáspenna 2 hæð		Mkv: 1:50	Verk.nr 23204
		Blaðstræð: A2	Teik.nr 05
A	26.02.2024	Útgefin teikning	SB SB
Útgáfa	Dagseting	Lýsing	Hannað Yfirfarið

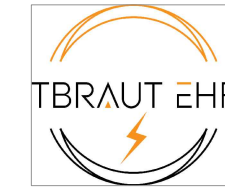
Drangsskarð 5
 Hafnarfjörður

Staðfesting hönnunarstjóra á að sérupprættir byggi á staðfestum aðaluppráttum

Undirskrift:

Tölvubraut ehf
 Svanur Baldursson
 Ráfmagnstækniþráðingur
 svanur@tbraut.is
 kt: 281276 5069
 GSM 8586165

Undirskrift:





1:250



1:500

Afstaða		Mkv: 1:250 og 1:500	Verk.nr 23204
		Blaðstræð: A2	Teik.nr 06
B	18.08.2023	Verkeikning bv. færslu húsn.	SB SB
A	12.08.2023	Verkeikning	SB SB
Útgáfa	Dagseting	Lýsing	Hannaó Yfirarió

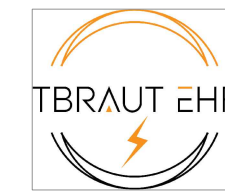
Drangsskarð 5
 Hafnarfjörður

Staðfesting hönnunarstjóra á að séruppráttir byggi á staðfestum aðaluppdráttum

Undirskrift:

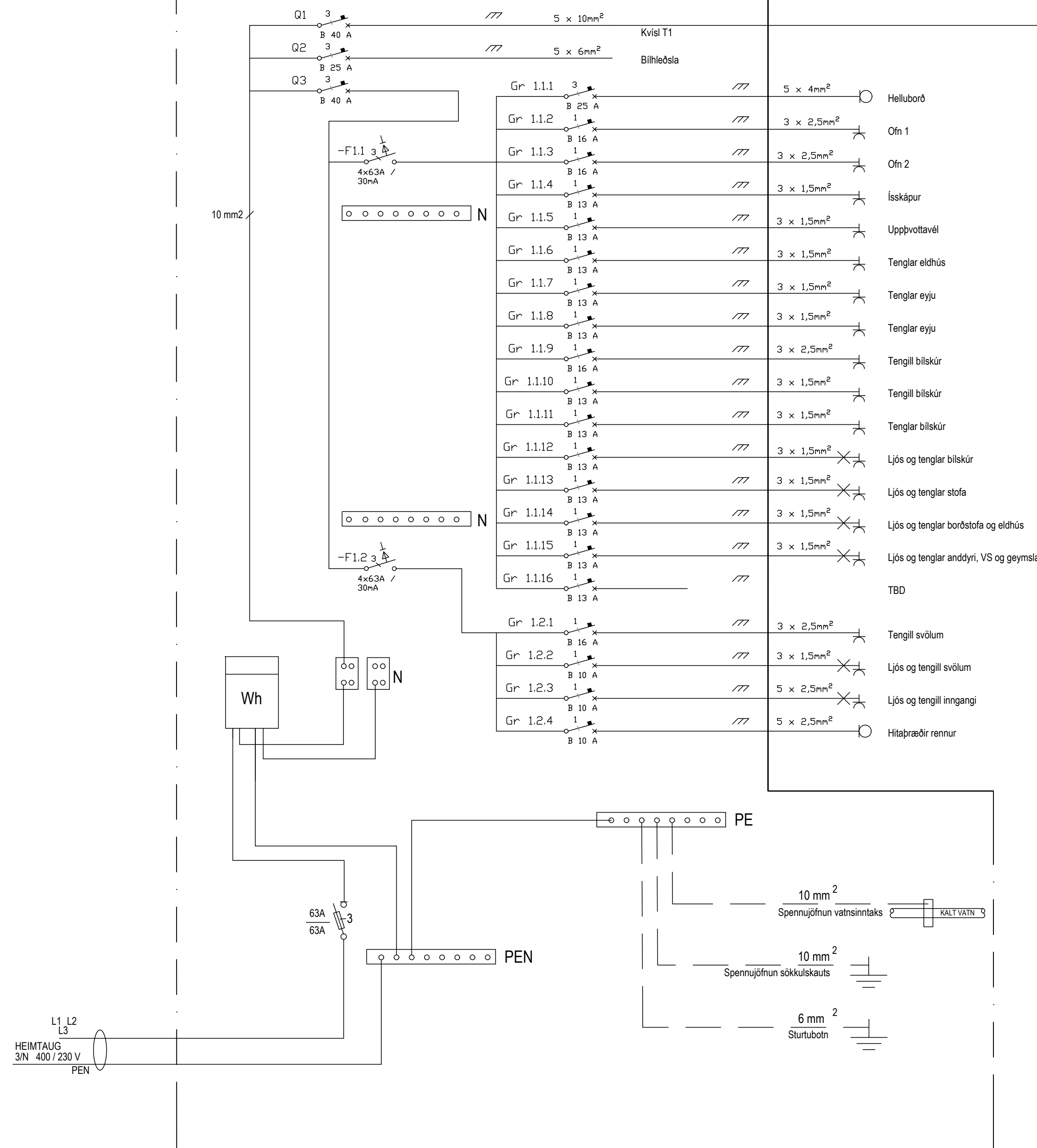
Tölvubraut ehf
 Svanur Baldursson
 Rafmagnstækniþráðingur
 svanur@tbraut.is
 kt: 281276 5069
 GSM 8586165

Undirskrift:



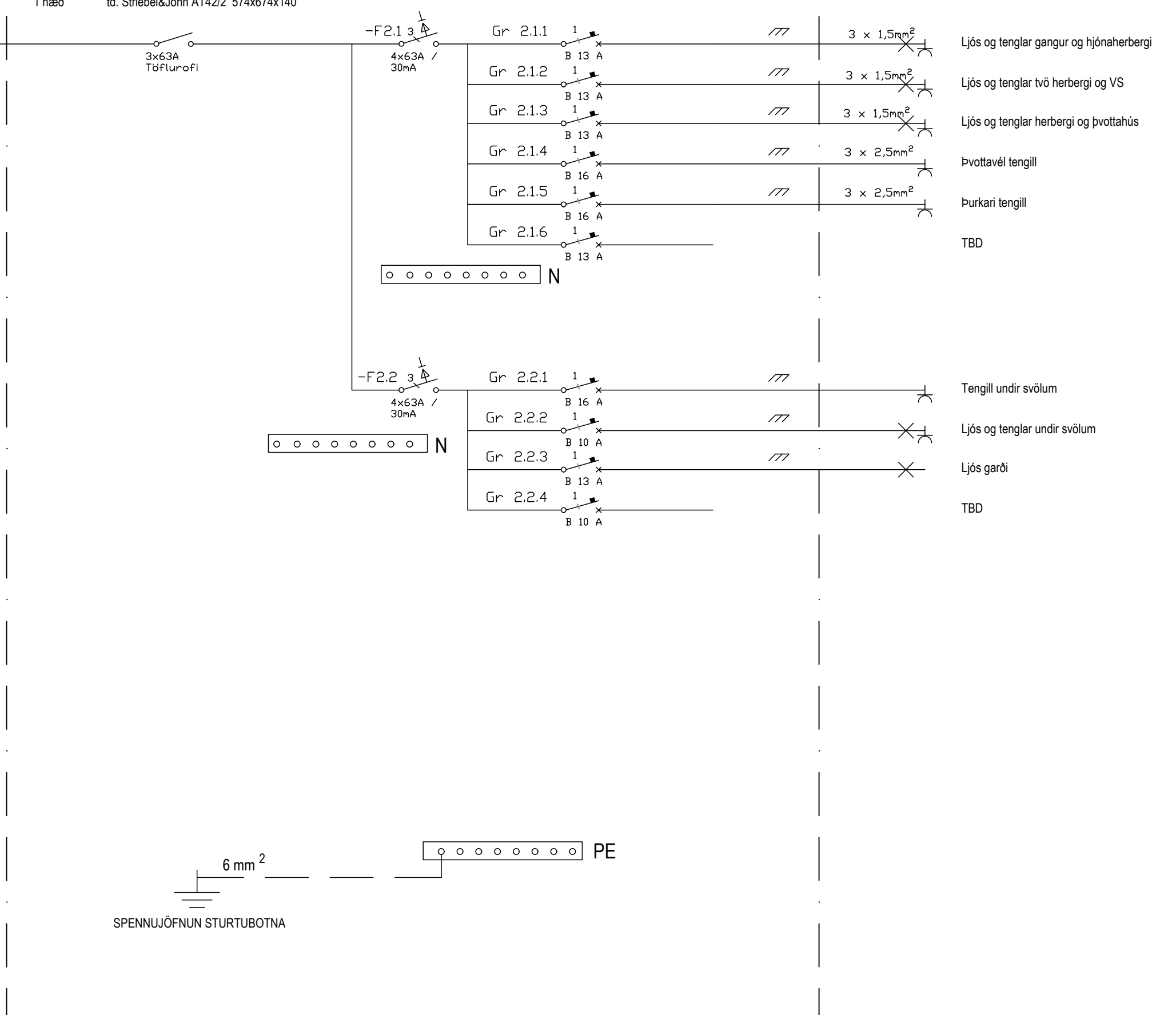
Skápar -T0.1 og -T0.2 Kerfi TN-C-S

Aðaltafla td. Striebel&John 3/1A 800x950x215



Skápur -T1 og -T2 Kerfi TN-S

1 hæð td. Striebel&John AT42/2 574x674x140



Einlína

Mkv: Ekki í kvarða Verk.nr 23204
Blaðstræð: A2 Teik.nr 07

Drangsskarð 5
Hafnarfjörður

B	26.02.2024	Útgefin teikning	SB	SB
A	12.08.2023	Verkteikning	SB	SB
Útgáfa	Dagseting	Lýsing	Hannað	Yfirfarið

Staðfesting hönnunarstjóra á að sérupprættir byggji á staðfestum aðaluppdráttum

Undirskrift:

Tölvubraut ehf
Svanur Baldursson
Rafmagnstæknifræðingur
svanur@tbraut.is
kt: 281276 5069
GSM 8586165

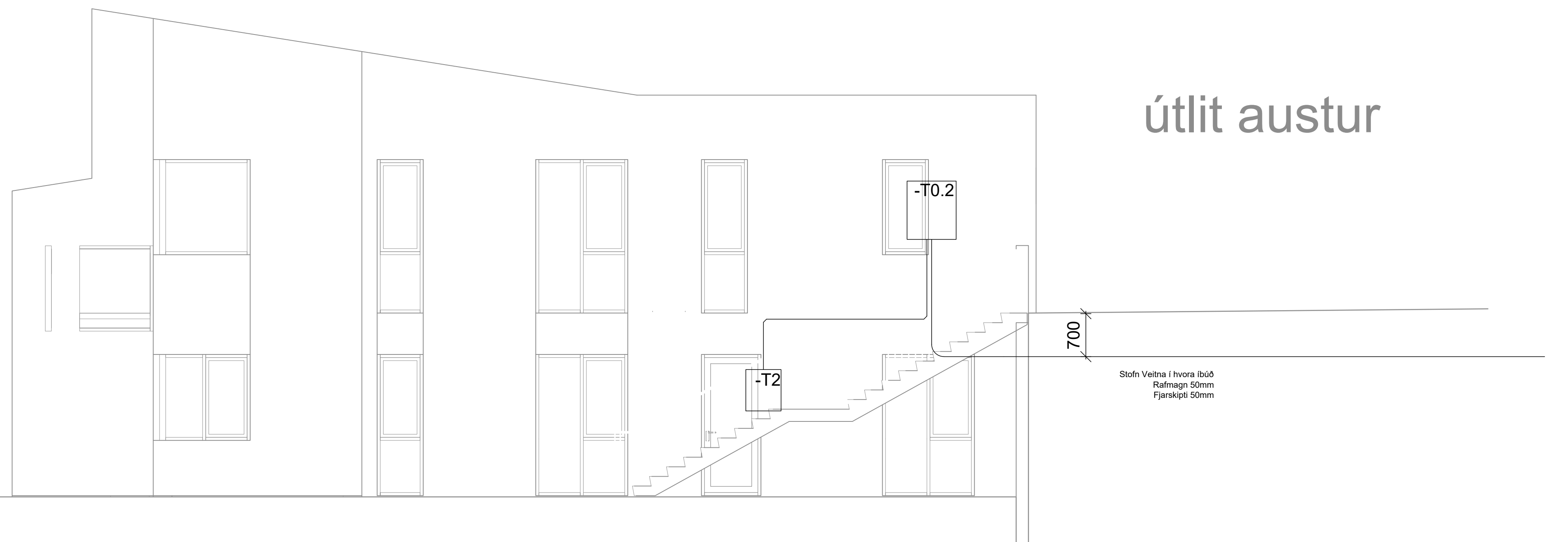


Undirskrift:

útlit vestur



útlit austur



Snið stofns		Mkv: 1:250 og 1:50	Verk.nr	23204
		Blaðstræð: A2	Teik.nr	08
A	18.08.2023	Verkeikning	SB	SB
Útgáfa	Dagseting	Lýsing	Hannað	Yfirarið

Drangsskarð 5
Hafnarfjörður

Staðfesting hönnunarstjóra á að sérupprættir byggi á staðfestum aðaluppdráttum

Undirskrift:

Tölvubraut ehf
Svanur Baldursson
Rafmagnstæknifræðingur
svanur@tbraut.is
kt: 281276 5069
GSM 8586165

Undirskrift:

